

NÁVOD K INSTALACI A POUŽITÍ

Pokojevý termostat FloorControl RT-01 D-BAT

Afriso spol. s r.o.
Komerční 520
251 01 Nupaky
+420 272 953 636
info@afriso.cz



AFRISO

Varování!



Práci na elektrických zařízeních smí provádět pouze proškolený elektrikář.
Zabraňte kontaktu zařízení s vodou.
Při montáži odpojte zařízení ze sítě.
Na zařízení neprovádějte žádné úpravy

Popis zařízení

Termostat FloorControl RT-01 je kompaktní zařízení s displejem, zabudovaným teplotním senzorem, které umožňuje přesné nastavení teploty v místnosti. Termostat je napájen dvěma bateriemi AAA.

Termostat je připojen k řídicí jednotce podlahového vytápění FloorControl WB-01 D-8, která slouží k ovládání systému podlahového vytápění. Termostat lze také využít k ovládání (zapnutí/vypnutí) jakéhokoliv topného/chladícího zařízení.

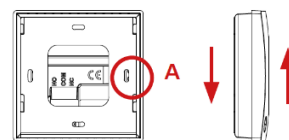


Kompatibilita

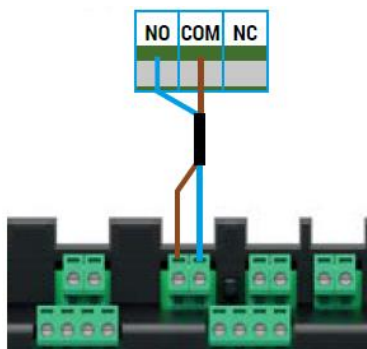
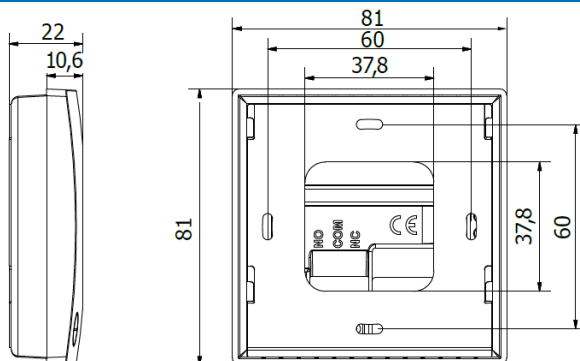
Termostat FloorControl RT-01 D-BAT (kat. č. 86 017) lze připojit ke svorkovnici WB-01 D-8-230 (napájení 230 V AC - kat. č. 86 013) nebo k WB-01 D-8-24 (napájení 24 V DC - kat. č. 86 014).

Montáž na zeď

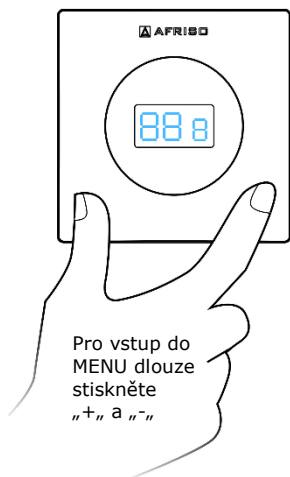
Umístění musí být vhodně zvoleno, jelikož termostat není odolný vůči povětrnostním vlivům. Termostat RT-01 je určen k montáži na zeď pomocí montážních otvorů (A) na zadním krytu. Pro snazší montáž je vhodné oddělit zadní část krytu vysunutím ve směru šipek.



Rozměry a elektrické připojení ke svorkovnici WB-01 D-8



Obsluha



Pro vstup do MENU dlouze stiskněte „+“ a „-“

H I S
b A 7
C A L
O u 7

Hystereze – maximální povolená odchylka od nastavené teploty. Hystereze má zabránit nežádoucímu spínání systému při malém teplotním výkyvu. Lze ji nastavit v rozsahu 0,2 – 4 °C.

Stav baterie.

Kalibrace senzoru. Kompenzace by měla být provedena, pokud se pokojová teplota měřená snímačem RT01 výrazně liší od skutečné pokojové teploty

Přepínání mezi režimem vytápění HE A a chlazení Co o.

Režim vytápění: svítí – pokud je vyžadováno vytápění
 není zobrazeno – pokud je místnost vytápěna
Režim chlazení: bliká – pokud je nutné chlazení
 není zobrazeno – pokud je místnost chlazená

7 7 1
7 7 2
Lo c
u E r
d E F
r E 7

Nastavení minimální teploty, kterou lze na termostatu nastavit.

Nastavení maximální teploty, kterou lze na termostatu nastavit.

Zámek.

Verze softwaru.

Obnovení továrního nastavení.

Opuštění nabídky MENU.

Technická data

Parametr/část

Rozměry (š x v x h)

Provozní teplota

Rozsah nastavení teplot

Chyba senzoru

Napájení

Kontakt

Typ přívodu

Hodnota/popis

81 x 82 x 22 mm

5 – 50 °C

5 – 35 °C

± 0,5 °C

baterie 2 x AAA 1,5 V (LR03)

1 A/250 V AC

2 x 0,5 mm²

Likvidace



1. Odpojte napájení.

2. Demontujte zařízení.

3. V zájmu ochrany životního prostředí nesmí být zařízení, které je mimo provoz, zlikvidováno spolu s netříděným odpadem.

Termostaty jsou vyrobeny z materiálů, které je možné recyklovat.

Záruka

Výrobce poskytuje na zařízení záruku 36 měsíců od data zakoupení u společnosti AFRISO spol. s r.o.. Záruka zaniká v důsledku neoprávněných úprav nebo instalace, které nejsou v souladu s tímto návodem.

Spokojenost zákazníka

Pro AFRISO spol. s r.o. je spokojenost zákazníků na prvním místě. Mate-li tedy jakékoliv dotazy, návrhy nebo problémy s výrobkem, kontaktujte nás přes e-mail: info@afriso.cz nebo telefonicky: +420 272 953 636.